

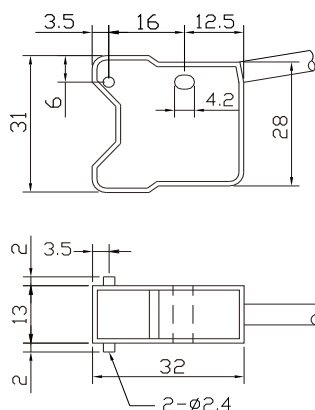
### XW-LS05系列

- 限定距離檢測,不受檢測物體顏色材質影響,可檢測透明玻璃物體.
- 特殊廣角反射設計,穩定性能佳.
- 檢測靈敏度性能佳,可檢測微小物件,遮光與入光ON功能.
- IP67防護等級,有效抵抗惡劣環境.



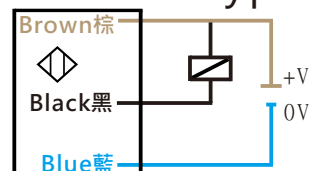
產品型號	XW-LS05NE1	XW-LS05NE2
檢測方式	限定反射型	
檢測距離	45mm	
輸出狀態	NPN NO	NPN NC
標準檢測物	50x50mm 白紙	
工作電壓	DC 12~24V±10%	
反應時間	< 5ms	
負載電流	< 200mA	
投光器光源	紅外光	
動作指示燈	紅色 LED 指示燈	
輸出防護	短路及極性保護	
防護等級	IEC IP67	
環境溫溼度	-20 ~ 55°C (非結冰狀態) / RH 35 ~ 85%	
環境照明度	人造光 < 3000 Lux / 太陽光 < 10000 Lux	
材質	本體: ABS / 鏡頭: 壓克力	
連接型式	2M PVC 電纜線	
配件	固定架、固定螺絲	

#### 外觀尺寸:



#### 接線圖:

##### NPN NO Type



##### NPN NC Type

